

Service Information



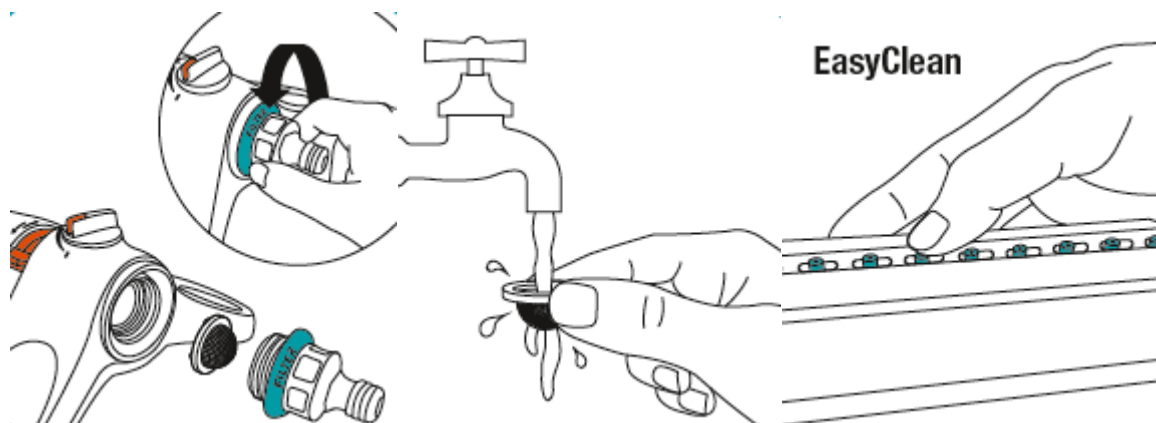
AquaZoom S/ M/ L Bedienung

		2 bar/ 28 psi	4 bar/ 56 psi
Art. 18710	AquaZoom S	2 – 100 m ²	9 – 150 m ²
		2 – 14 m	3 – 15 m
		1 – 7 m	3 – 10 m
Art. 18712	AquaZoom M	3 – 140 m ²	9 – 250 m ²
		3 – 14 m	3 – 18 m
		1 – 11 m	3 – 14 m
Art. 18714	AquaZoom L	11 – 180 m ²	28 – 350 m ²
		3 – 16 m	7 – 21 m
		3,5 – 11 m	4 – 17 m



Min. / Max. Angaben der Beregnungsfläche des Regners bei 2 bzw. 4 bar Wasser-Fließdruck am Regnereingang.

Reinigung Filter und Düsen

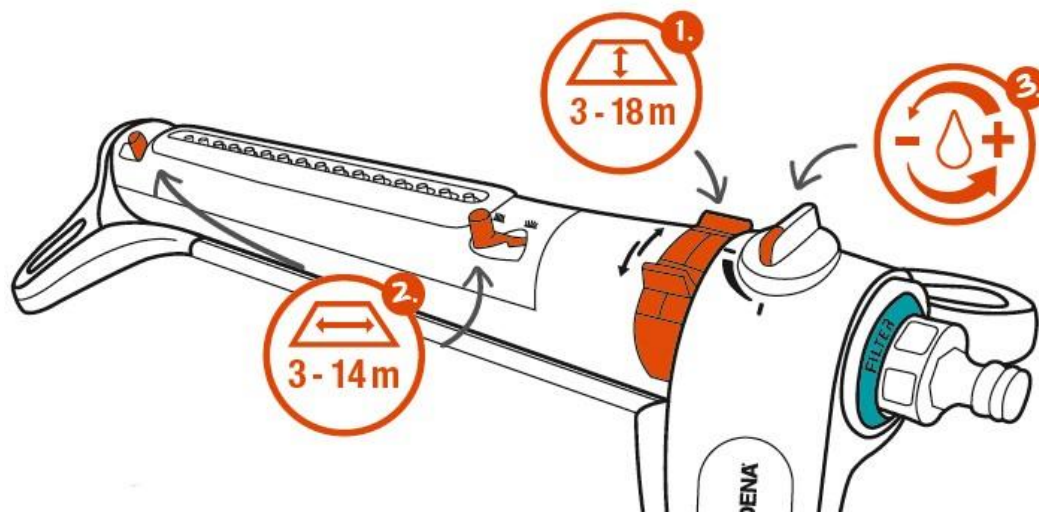


Service Information

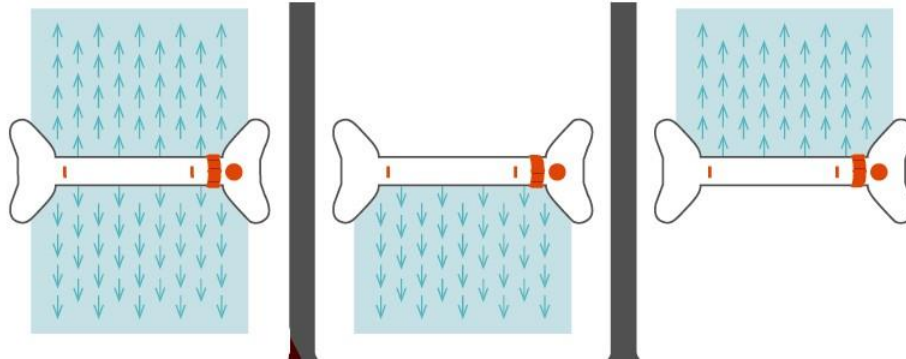


Einstellung des Regners

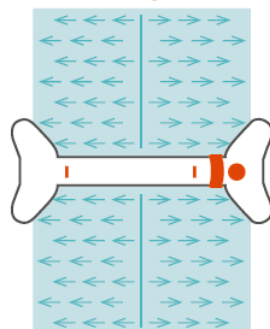
1. Wurfweite über **Regler 1**. (Schwenkbereich des Regners, auch einseitiges schwenken möglich)
2. Breite über Düsenstellung des Regners mit **Reglern 2**. (auch asymmetrische Einstellung möglich)
3. Feineinstellung über **Mengenregler 3**. (es wird durch die Mengenregulierung Weite und Breite gleichzeitig eingestellt)



1. Range / Weite / Portée



2. Width / Breite / Largeur



3. Fine adjustment / Feinjustierung / Réglage précis

