

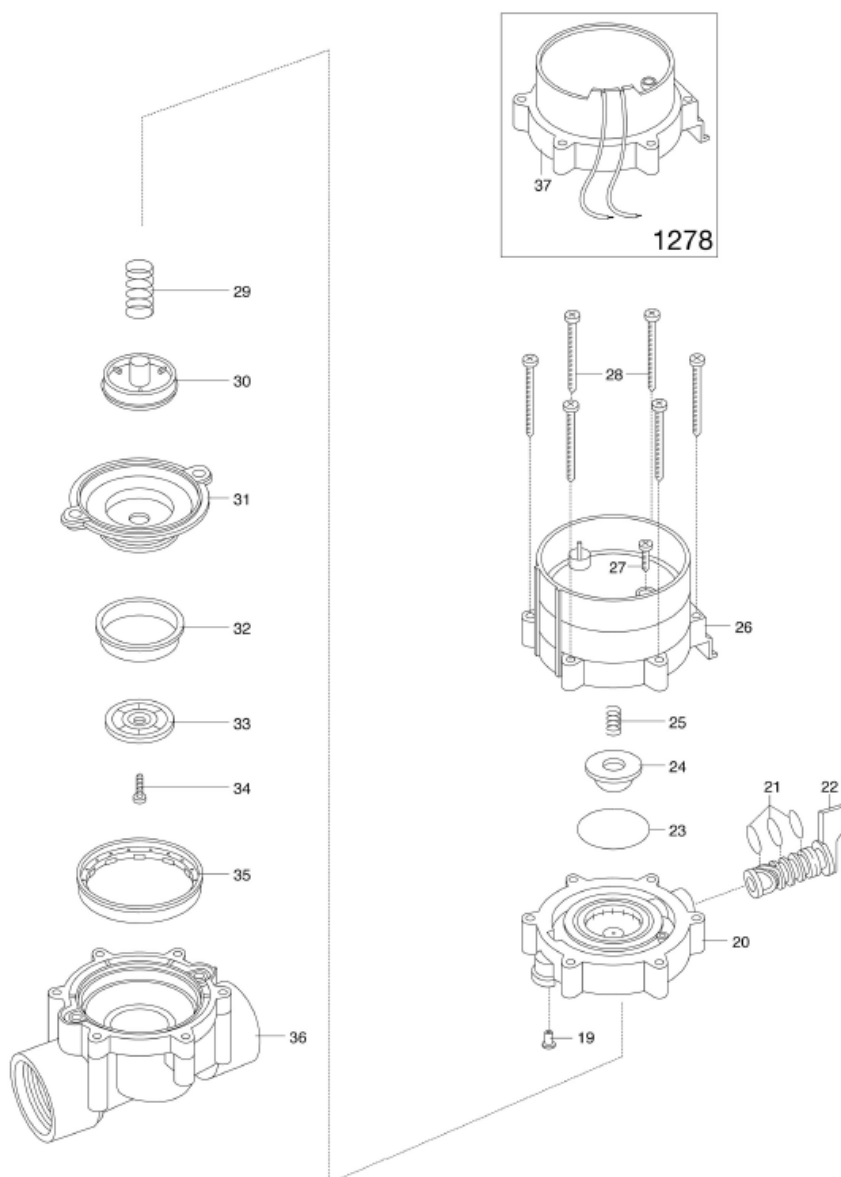
# Service Information



## Reinigung Magnetventil 9 V und 24V

**GARDENA** Bewässerungsventil 24V  
Bewässerungsventil

Art.-Nr. 1278  
Art.-Nr. 1251



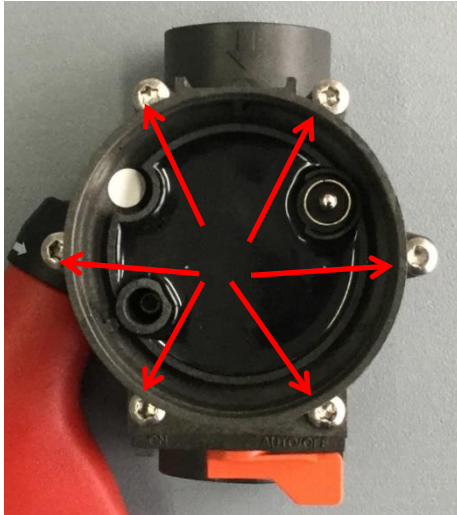
### Bestellung von Ersatzteilen

Ersatzteile direkt erhältlich im GARDENA Webshop: <https://www.gardena.com/de/service/ersatzteile/>  
oder unter <https://help.gardena.com/hc/de/requests/new> anfragen.

# Service Information



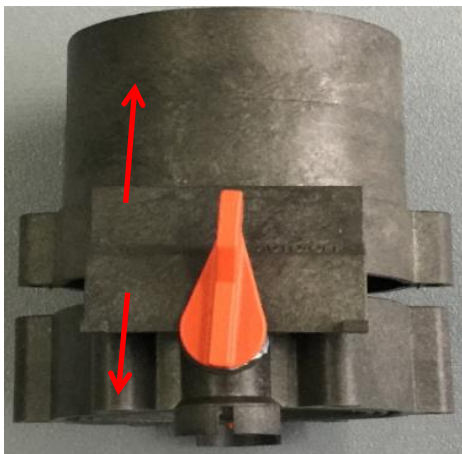
## Demontage/ Montage Bewässerungsventil



6 x Schrauben Pos. 28 mit Schraubendreher Torx 20 lösen.  
Elektromagnet vom Ventilkörper abnehmen



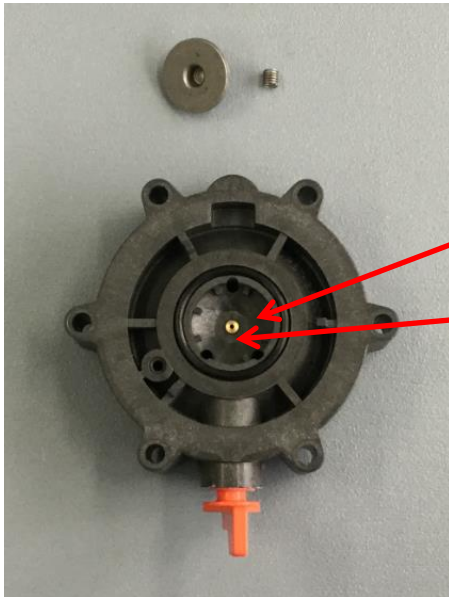
1 x Schraube Pos. 27 mit Schraubendreher Torx 15 lösen



Orangen Wahlhebel Pos. 21 und. 22 (Kücken vollst.)  
senkrechtstellen

Elektromagnet kann nun von der Ventilplatte getrennt werden

# Service Information



Druckfeder klein Pos. 25, Magnetplatte Pos. 24 und O-Ring Pos. 23 entnehmen.

Ventildeckel und Mittelbohrung mit Druckluft reinigen

Düse auf Korrosion prüfen und Ventildeckel Pos. 20 ggfs. ersetzen.

Magnetplatte reinigen



Steuerdüse Pos. 19 mit Pressluft ausblasen

Steuerdüse Pos. 19 ersetzen:  
Steuerdüse kann durch Eindrehen einer selbstschneidenden Schraube entfernt werden

Kücken vollst. Pos. 21 und 22 entnehmen



O-Ringe Pos. 21 mit säurefreiem Silikonfett (wie z. B. GARDENA Silikonfett Art. 1240-00.600.42) fetten

# Service Information

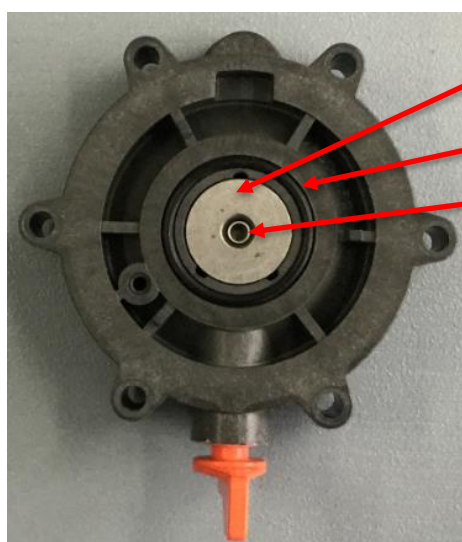


Mylar-Folie entfernen

Elektromagnet Pos. 26 mit einem Glasreiniger reinigen



Elektromagnet Pos 26. leicht fetten und die Mylar- Folie blasenfrei ausstreichen



Magnetplatte Pos. 24 nicht fetten !

O-Ring Pos. 23

Druckfeder klein Pos. 25

einsetzen

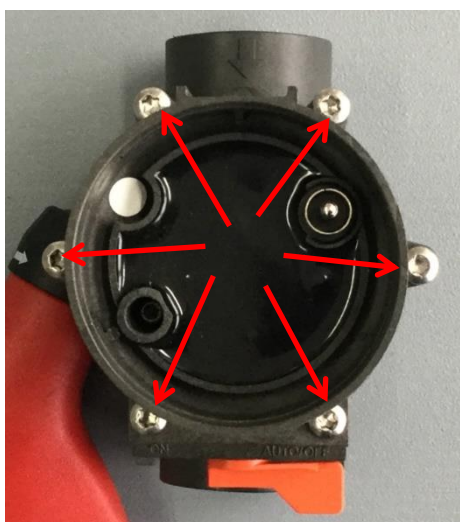
# Service Information



Elektromagnet Pos. 26 mit Ventilplatte Pos. 20 montieren



Mit Schraube Pos. 27 T15 Elektromagnet Pos. 26 und Ventilplatte Pos. 20 verschrauben



Mit 6 Schrauben Pos. 28 T20 Elektromagnet Pos 26. und Ventilplatte Pos 20. mit Ventilkörper Pos. 36 verschrauben