

# Service Information

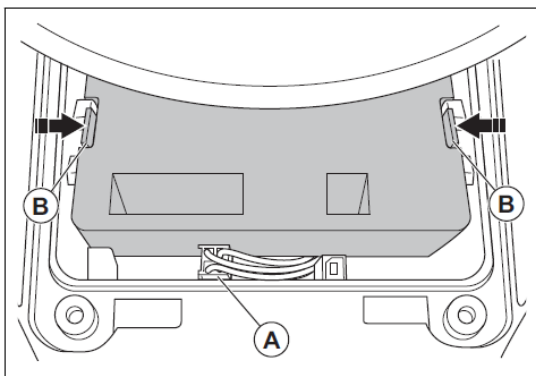
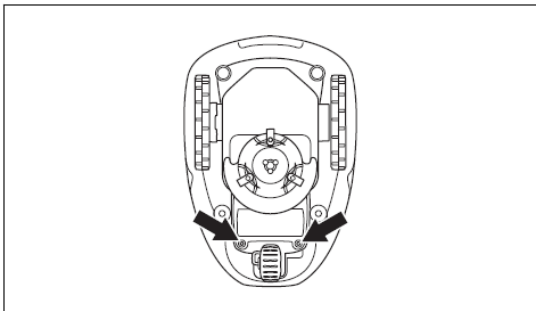
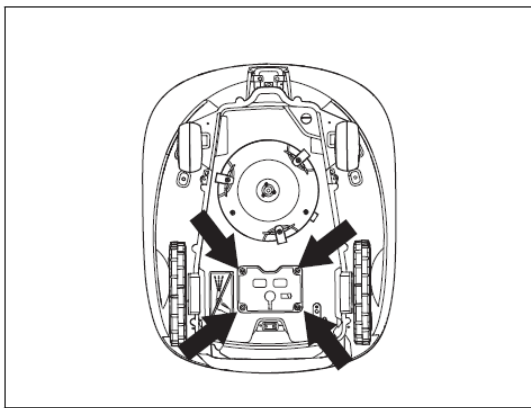


## Batteriewechsel SILENO, SILENO+, SILENO city, SILENO life

Wenn die Betriebszeiten des Mähroboters zwischen den einzelnen Aufladungen kürzer als üblich werden, ist dies ein Anzeichen dafür, dass die Batterie das Ende ihrer Lebensdauer erreicht und ggf. ausgetauscht werden sollte. Die Batterie braucht solange nicht ausgetauscht zu werden, wie der Mähroboter den Rasen noch gut schneiden kann.

**Wichtige Information! Verwenden Sie stets Originalbatterien. Die Kompatibilität mit anderen Batterien kann nicht garantiert werden.**

**WARNUNG: Das Gerät muss bei der Akkuentnahme vom Stromnetz getrennt sein.**



- Drücken Sie die ON/OFF-Taste 3 Sekunden lang (SILENO, SILENO+ den Wippschalter beim Batteriedeckel auf 0), um das Gerät auszuschalten. Vergewissern Sie sich, dass die Anzeigelampe an der Tastatur nicht leuchtet.
- Stellen Sie die Schnitthöhe beim SILENO city und life auf MIN ein.
- Drehen Sie das Gerät um. Legen Sie das Gerät auf eine weiche, saubere Oberfläche, um Beschädigungen des Gehäuses und des Displaygehäuses zu vermeiden.
- Wischen Sie um die Akkuabdeckung herum sauber.
- Schrauben Sie die Schrauben (Torx 20) der Akkuabdeckung ab und entfernen Sie sie.
- Lösen Sie die Arretierung der Anschlussklemme (A) und ziehen Sie diese nach oben ab.
- Lösen Sie die Verriegelung des Akkus (SILENO city und life) und nehmen Sie den Akku (B) heraus.
- Setzen Sie den neuen Akku in das Gerät ein, ohne dabei die Kabel einzuklemmen.
- Schließen Sie das Kabel an.
- Setzen Sie die Akkuabdeckung auf und ziehen Sie die Schrauben der Abdeckung (Torx 20) vorsichtig fest.



**ACHTUNG:** Ziehen Sie nicht an den Kabeln!