

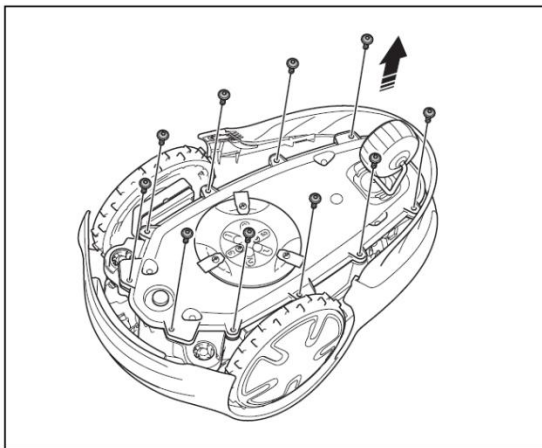


Batteriewechsel SILENO minimo

Wenn die Betriebszeiten des Mähroboters zwischen den einzelnen Aufladungen kürzer als üblich werden, ist dies ein Anzeichen dafür, dass die Batterie das Ende ihrer Lebensdauer erreicht und ggf. ausgetauscht werden sollte. Die Batterie braucht solange nicht ausgetauscht zu werden, wie der Mähroboter den Rasen noch gut schneiden kann.

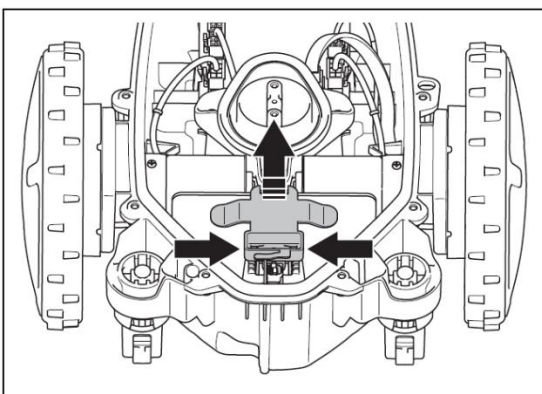
Wichtige Information! Verwenden Sie stets Originalbatterien. Die Kompatibilität mit anderen Batterien kann nicht garantiert werden.

WARNUNG: Die Hauptplatine darf nicht berührt werden!



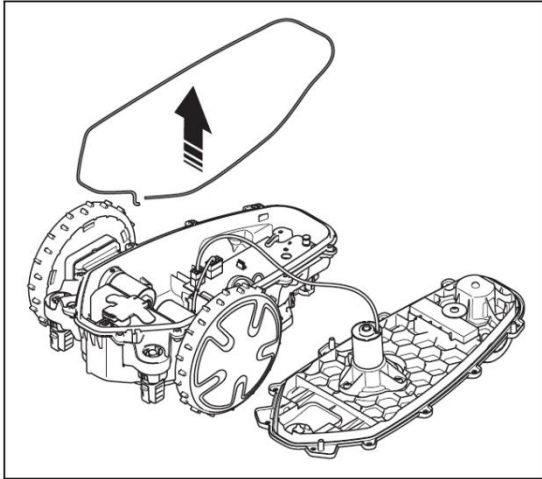
- Drücken Sie die ON/OFF-Taste 3 Sekunden lang, um das Gerät auszuschalten. Vergewissern Sie sich, dass die Anzeigelampe an der Tastatur nicht leuchtet.
- Drehen Sie das Gerät um. Legen Sie das Gerät auf eine weiche, saubere Oberfläche, um Beschädigungen des Gehäuses und des Displaygehäuses zu vermeiden.
- Entfernen Sie die 10 Schrauben (Torx 20) des Gehäuse.
- Heben Sie vorsichtig das Unterteil des Gehäuses vorsichtig an und stellen Sie es neben das obere Chassis.

ACHTUNG: Vorsicht das Kabel des Mähmotors ist mit der Hauptplatine verbunden.



- Entfernen Sie die Schraube des Batteriehalters
- Drücken Sie die Clips und entnehmen den Batteriehalter, entnehmen Sie die alte Batterie.
- Trennen Sie das Kabel von der Batterie.
- Verbinden Sie das Kabel der neuen Batterie und setzen Sie die neue Batterie in den Halter ein.
- Setzen Sie den Batteriehalter wieder ein und fixieren diesen mit der Schraube.

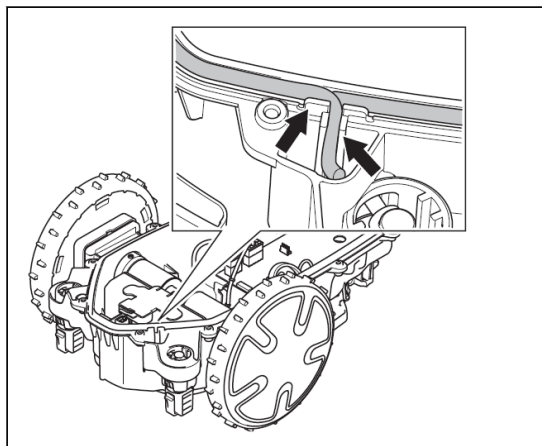
Service Information



- Entfernen Sie das Dichtungsband.
- Setzen Sie das neue Dichtungsband ein. Positionieren Sie ein Ende des Dichtungsstreifen entsprechend der Markierung am Gehäuse.

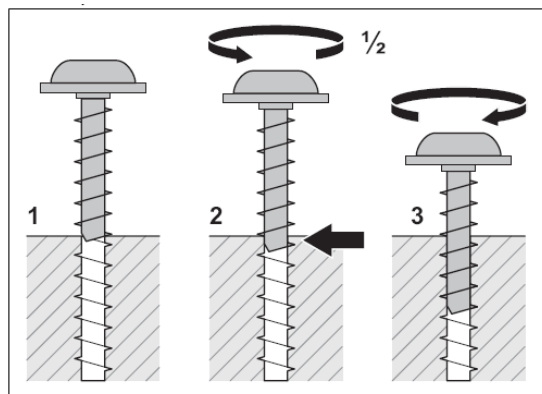
ACHTUNG: Verwenden Sie nur original GARDENA Dichtungsband, andernfalls kann eine Abdichtung nicht gewährleistet werden.

- Installieren Sie das Dichtungsband gegen dem Uhrzeigersinn folgend im Gehäuse.
- Legen Sie das andere Ende des Dichtbandes über das erste Ende und führen es aus dem Kanal
- Fixieren Sie das Dichtungsband im Halter.



Achten Sie auf eine ordnungsgemäße Verlegung des Dichtbandes da sonst eine Undichtigkeit die Folge sein kann und der Mähroboter kann beschädigt werden.

- Positionieren Sie das obere Gehäuse und befestigen Sie dies mit den 10 Schrauben (Torx 20).



Kleiner Tipp um die Gewinde in den Plastikteilen nicht zu beschädigen

- Drehen Sie die Schraube gegen den Uhrzeigersinn um die Schraube richtig im Gewinde zu positionieren. Ein kleiner Ruck nach unten signalisiert das die Schraube ordnungsgemäß im Gewinde sitzt.
- Ziehen Sie die Schrauben nicht zu fest an um das Gewinde nicht zu beschädigen.