

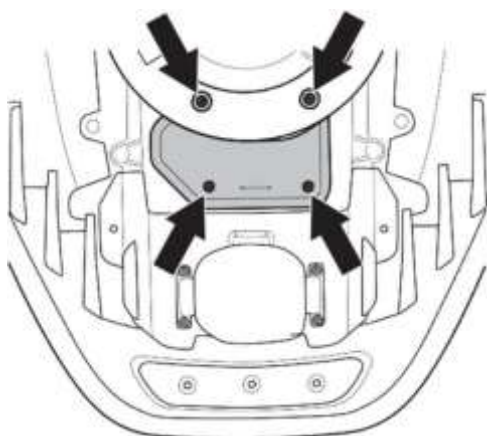
# Service Information



## Batteriewechsel R38Li – R80Li

Wenn die Betriebszeiten des Mähroboters zwischen den einzelnen Aufladungen kürzer als üblich werden, ist dies ein Anzeichen dafür, dass die Batterie das Ende ihrer Lebensdauer erreicht und ggf. ausgetauscht werden sollte. Die Batterie braucht solange nicht ausgetauscht zu werden, wie der Mähroboter den Rasen noch gut schneiden kann.

**Wichtige Information! Verwenden Sie stets Originalbatterien. Die Kompatibilität mit anderen Batterien kann nicht garantiert werden.**



- Stellen Sie den Hauptschalter auf Position 0.
- Senken Sie die Schnitthöhe auf die niedrigste Stufe ab. Drehen Sie den Mähroboter um.
- Legen Sie den Mähroboter auf eine weiche, saubere Oberfläche, um so Beschädigungen des Gehäuses und der Displayabdeckung zu vermeiden.
- Um die Batterieabdeckung herum sauber wischen.
- Schrauben Sie die vier Schrauben (Torx 20) der Batterieabdeckung ab und entfernen Sie die Abdeckung.

### ab Model 2017

- Schrauben Sie die Schraube (Torx 20) der Batteriehalteklammer ab und entfernen Sie die Klammer.
- Die Batterie am Band herausziehen.
- Eine neue Originalbatterie einsetzen.

HINWEIS! Zum Einsetzen der Batterie Druck auf den Kontakt, nicht auf den Batteriepack selbst ausüben.

- Batteriehalteklammer wieder aufsetzen und die Schraube (Torx 20) wieder festschrauben.
- Batterieabdeckung wieder aufsetzen.
- Die vier Schrauben (Torx 20) der Batterieabdeckung wieder festschrauben.  
Schnitthöhe erneut auf die gewünschte Stufe einstellen.

