

Service Information



OS140/ OS90/ AquaZoom compact Bedienung

Art. 8223 OS140 (Vorgängermodell Art. 8220)

Art. 8364 OS90 (Vorgängermodell Art. 8361)

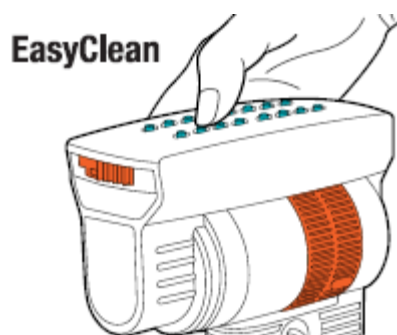
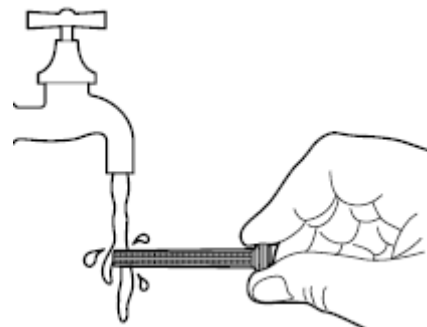
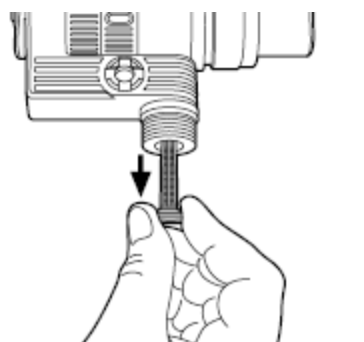
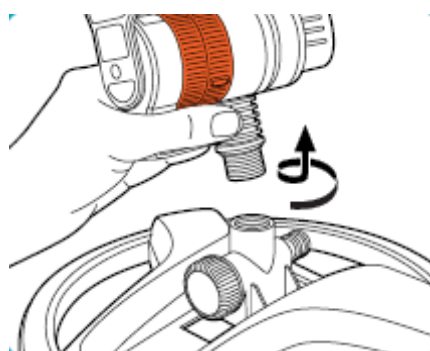
Art. 18708 AquaZoom compact (Vorgängermodell Art. 8127)



	2 bar/ 28 psi	4 bar/ 56 psi
	2 – 143 m ²	9 – 216 m ²
	2 – 15 m	3 – 18 m
	1 – 9,5 m	3 – 12 m

Min. / Max. Angaben der Beregnungsfläche des Regners bei 2 bzw. 4 bar Wasser-Fließdruck am Regneringang.

Reinigung Filter und Düsen

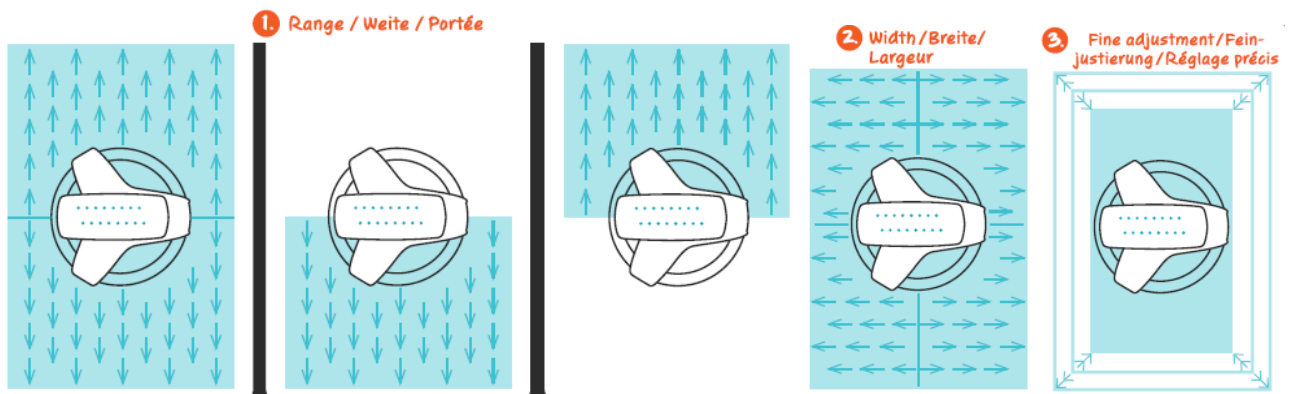
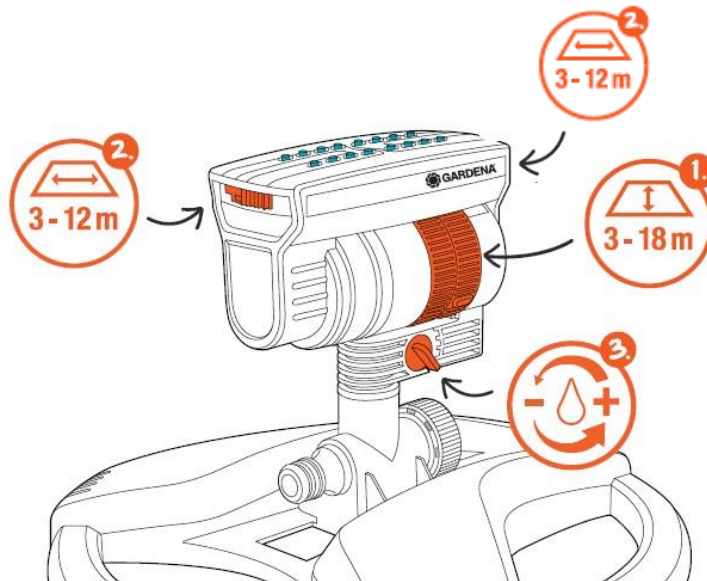


Service Information



Einstellung des Regners

1. Wurfweite über **Regler 1**. (Schwenkbereich des Regners, auch einseitiges schwenken möglich)
2. Breite über Düsenstellung des Regners mit **Reglern 2**. (auch asymmetrische Einstellung möglich)
3. Feineinstellung über **Mengenregler 3**. (es wird durch die Mengenregulierung Weite und Breite gleichzeitig eingestellt)



Beispiele für Breitereinstellungen des Regners mit Reglern 2 (links und rechts vorhanden)

