



Ansaugprobleme bei Hauswasserwerken

Die Anleitung ist gültig für folgende Modelle:

Art. Nr. 1754



Art. Nr. 1755



Art. Nr. 1756



Die Artikelnummer Ihres Hauswasserwerkes ist auf dem Typenschild ersichtlich.

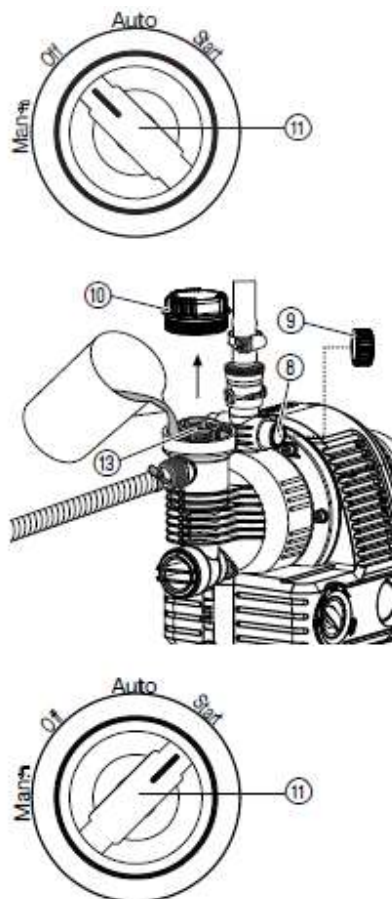
Ansaugprobleme sowie Fehlfunktionen beim Abschalten an Hauswasserwerken sind meist auf Undichtigkeiten zurückzuführen!

Damit Hauswasserwerke ordnungsgemäß ansaugen und arbeiten können, muss die Saugseite 100 % luftdicht und vakuumfest sein.

Nur so erreichen diese Geräte im Ansaugbetrieb den erforderlichen Unterdruck / Sog, um das Wasser problemlos ansaugen zu können. Je tiefer der Wasserspiegel, desto höher muss der Unterdruck saugseitig aufgebaut werden. Kleinste Undichtigkeiten können gerade bei großen Saugtiefen zum Problem werden.

Beispielsweise kann es somit sein, dass das Flachansaugen z. B. aus einem Eimer oder Pool funktioniert, obwohl das Ansaugen aus der Tiefe wegen minimaler Undichtheiten unmöglich ist.

Service Information



Richtiges Ansaugen

- Trennen Sie das Hauswasserwerk von der Stromversorgung.
- Drehschalter (11) auf „OFF“ drehen.
- Deckel (10) der Filterkammer von Hand aufdrehen.
- Eine Verschlusskappe (9) der Druckseite zur Entlüftung öffnen.
- Eventuell vorhandene Ventile in der Druckleitung (Anschlussgeräte, Wasserstopp, etc.) öffnen und Restwasser im Druckschlauch entleeren, damit die Luft beim Befüllen und Ansaugen entweichen kann.
- Fördermedium über den Einfüllstutzen(13) langsam einfüllen (ca. 2 bis 3 l), bis über den offenen Anschluss der Druckseite (8) Wasser austritt.
- Deckel (10) der Filterkammer wieder von Hand bis zum Anschlag zudrehen.
- Die zur Entlüftung geöffnete Verschlusskappe (9) der Druckseite wieder schließen.
- Netzstecker in eine 230 V AC Netz-Steckdose einstecken.
- Drehschalter (11) auf „START“ drehen. Die Pumpe läuft sofort an. Nach erfolgtem Ansaugen schaltet der Drehschalter automatisch auf „AUTO“ und die Trockenlaufsicherung ist aktiviert. Nach Erreichen des max. Drucks schaltet die Pumpe automatisch ab. Bei Unterschreiten des min. Drucks durch Wasserentnahme schaltet die Pumpe automatisch ein.

Falls Ihr Hauswasserwerk dennoch nicht ansaugt, können Sie mit nachfolgendem Test prüfen, ob die Ursache am Hauswasserwerk oder an der Saugleitung liegt!



Luftblasentest

1. Trennen Sie das Hauswasserwerk von der Stromversorgung
2. Die Saugleitung bleibt / wird angeschlossen
3. Drehen Sie den Drehschalter (11) auf die Position „OFF“
4. Verschlusskappe (9) öffnen Hauswasserwerk langsam mit Wasser befüllen bis über die Entlüftung Wasser austritt
5. Transparenten Filterdeckel (10) bis zum Anschlag schließen. Verschlusskappe (9) schließen. Der Ausgang des Schlauches auf der Ausgangsseite muss geöffnet sein.
3. Halten oder fixieren Sie diesen Ausgangsschlauch mindestens ca. 1 m in die Höhe und führen dessen Ende nach unten in einen wassergefüllten Eimer (halten Sie das Ende unter Wasser)
7. Verbinden Sie das Gerät mit der Stromversorgung. Drehschalter (11) auf Pos. „START“ drehen.

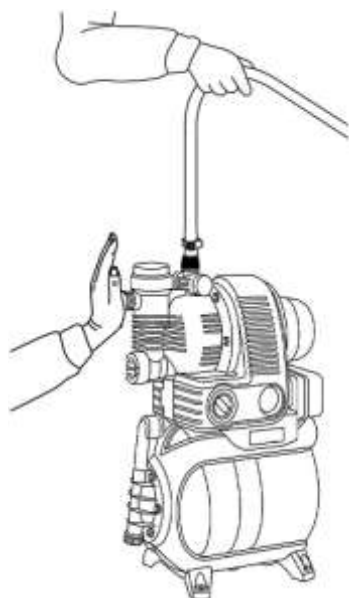
Achtung:

Das Hauswasserwerk läuft gleich an.

Nun sollten aus dem Schlauchende unter Wasser Luftblasen herauskommen und aufsteigen. Steigen nach 7 Min. immer noch Luftblasen auf, ohne dass eine Wasserförderung einsetzt, zieht das Hauswasserwerk saugseitig Falschluff (Ursache / Behebung wird im weiteren Verlauf beschrieben).

Fahren Sie in diesem Fall zunächst mit der Ansaugprüfung fort.

Steigen jedoch nach ca. 30 Sekunden keine Luftblasen auf, und es wird kein Wasser gefördert, liegt ein anderer Fehler vor: z. B. klemmt evtl. das Rückschlagventil am Ende des Saugschlauchs (bitte auf Gängigkeit überprüfen) oder die Turbine / Filter sind verstopft, verschmutzt oder beschädigt.



Ansaugprüfung

- Trennen Sie das Hauswasserwerk von der Stromversorgung
- Entfernen Sie alles an der Saugseite, was nicht zum Gerät gehört
- Drehen Sie den Drehschalter (11) auf die Position „OFF“
- Verschlusskappe (9) öffnen
- Das Hauswasserwerk langsam mit Wasser befüllen bis über die Entlüftung Wasser austritt, transparenten Filterdeckel bis zum Anschlag schließen.
- Verschlusskappe (9) schließen. Der Ausgang des Schlauches auf der Ausgangsseite muss geöffnet sein.

Service Information



- Halten oder fixieren Sie diesen Ausgangsschlauch mindestens ca. 1 m in die Höhe.(siehe Abb.)
- Pressen Sie Ihre flache Innenhand dichtend an den Ansaugstutzen des Gerätes (siehe Abb.).
- Verbinden Sie das Gerät erneut mit der Stromversorgung. Drehschalter auf „START“
Achtung: Das Hauswasserwerk läuft gleich an.

Ist das Hauswasserwerk in Ordnung, so saugt dieses nach 10-20 Sekunden Ihre Hand an. (Sie spüren einen entsprechenden Unterdruck, welcher immer stärker wird).

Die Störung liegt dann nicht am Hauswasserwerk selber, sondern im Bereich der Sauginstallation. Saugt es Ihre Hand nicht an, so liegt eine Undichtigkeit an Geräteverschraubungen (transparenter Deckel, Drehschalter, Ablassschraube) vor oder die Turbine / Filter sind verstopft, verschmutzt oder beschädigt.

Gerne können Sie hierzu auf Youtube ein Beispielvideo sehen

<https://www.youtube.com/watch?v=REtXXM7gcnw>

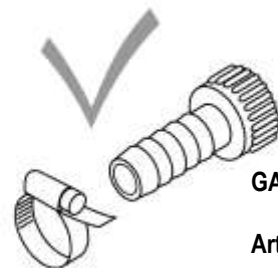
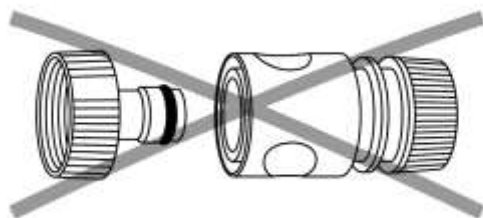
Mögliche Ursachen einer Undichtheit

Achtung

Luftundichte Stellen an Verschraubungen tropfen nicht zwangsweise und sind somit nicht offensichtlich!

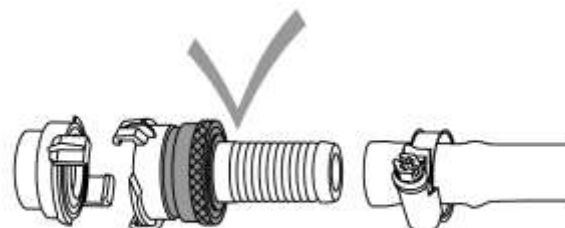
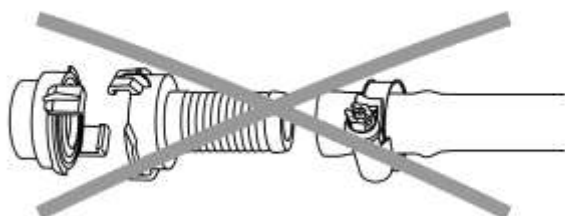
- Saugschlauch defekt: hierbei genügen schon eine kleine Beschädigungen, Schürfungen oder ähnliches
- Undichtheit an den Übergängen Saugschlauch zu Anschlussteilen
- Undichtheit an den Verschraubungen / am Anschluss zur Pumpe
- nicht saugbeständige Anschlussteile wurden verwendet
- Verwenden Sie saugseitig keine Steck-Systemteile oder Schnellkupplungen, sondern ausschließlich direkte Verschraubungen z. B. Art. 1723 bzw. Art. 1724 oder vakuumfeste Saug- und Hochdruckkupplungen z. B. Art. 7121
- Saugseitig nur Saugschläuche zur Ansaugung verwenden (z. B. Art. 1411, Art. 1412, Art. 1721-22)
- Anschlussteile an den Übergängen nicht dicht verschraubt (evtl. falsche Dichtmittel verwendet)

Service Information



GARDENA

Art. Nr. 1723 / 1724



GARDENA

Art. Nr. 7120 / 7121 / 7122

Verwenden Sie für Verschraubungen in Verbindung mit Gewinden **auf der Saugseite keinen Hanf** als Dichtmittel, da zwischen den Fasern Luft angesaugt werden kann. Hanfabdichtungen, wenn überhaupt, dann nur auf der Druckseite verwenden. Für den Fall, dass Dichtmittel erforderlich werden, empfehlen wir die Verwendung von **Teflonband**.

Reinigen Sie Gummidichtungen vor dem Zusammenfügen / -schrauben und fetten diese mit Silikonfett oder technischer Vaseline ein

- Transparenter Filterdeckel defekt. Dieser muss sich straff eindrehen lassen. Geht er sehr leicht einzuschrauben, ist er defekt und muss erneuert werden.
- Transparenter Filterdeckel überdreht. Ein überdrehter Filterdeckel kann ebenfalls eine Undichtigkeit an der Saugseite hervorrufen. Drehen Sie in diesem Fall den Deckel bis zum Anschlag zurück. Siehe Bild



Service Information



Einsenden zur Prüfung / Reparatur

Sollten die oben aufgeführten Punkte nicht zur Fehlerbehebung beitragen, empfehlen wir Ihnen, Ihr Hauswasserwerk zur Überprüfung / Reparatur an uns einzusenden.

Unsere Anschrift lautet:

GARDENA Service
Hans-Lorenser-Str. 40
89079 Ulm

Alle Informationen zum Reparaturservice finden Sie auf unserer Website:

<http://www.gardena.com/de/service/reparatur-service/>

Hier können Sie z.B. einen Serviceauftrag ausfüllen und ausdrucken und/oder Sie können sich über das „DHL Retourenportal“ ein Adressetikett ausdrucken.