



## Informationen zu Hauswasserautomaten

Hauswasserautomaten haben im Gegensatz zu Gartenpumpen einen eingebauten Druckschalter, der die Pumpe nach der Wasserentnahme abschaltet und bei Wasserentnahme wieder einschaltet.

Eine Gartenpumpe hat diese Funktion nicht. Manche Gartenpumpen haben eine Safe-pump Funktion, welche die Pumpe bei fehlendem Wasserdurchfluss automatisch abschaltet, jedoch bei erneuter Wasserentnahme nicht wieder einschaltet.

## Begriffsdefinition zu Pumpen

Auf der nachfolgenden Abbildung haben wir Ihnen wichtige Begriffe zu Pumpen dargestellt.

Gut zu wissen: die Druckseite beginnt in der Pumpe und endet bei jedem Ventil oder Absperrorgan (Wasserhahn) Ihrer Installation.



## Mögliche Fehlerursachen

Wenn der Hauswasserautomat nicht ausschaltet, kann dies von verschiedenen Ursachen abhängen. Beobachten Sie das Verhalten des Hauswasserautomaten anhand der nachfolgend aufgeführten Symptome:

1. Der Hauswasserautomat schaltet ohne Wasserentnahme immer wieder kurz ein:  
Es liegt dann eine Undichtigkeit auf der Druckseite vor.  
Im Weiteren ist beschrieben wie, Sie die Ursache ausfindig machen und beheben können.
2. Der Automat schaltet nicht ab, nachdem Sie die Wasserentnahme beendet haben.  
Hier kann eine Undichtigkeit auf der Saugseite oder ein Defekt des Druckschalters vorliegen.
  - a. Einen defekten Druckschalter können Sie bei Hauswasserautomaten, die über ein LCD-Display verfügen, meist selbst erkennen:  
Nach Beenden der Wasserentnahme sollte der Druck auf den Wert „MAX“ steigen. Wird Ihnen kein Druck oder nur „MIN“ angezeigt, liegt vermutlich ein Defekt des Drucksensors vor. In diesem Fall sollten Sie uns den Hauswasserautomaten zur Reparatur einsenden. Nähere Informationen zu Reparatureinsendungen finden Sie auf der letzten Seite dieser Anleitung.
  - b. Bei einer Undichtigkeit auf der Saugseite erreicht der Hauswasserautomat den Ausschaltedruck nicht. Maßnahme: alle Verbindungsstellen und Verschraubungen auf der Saugseite prüfen und besonders sorgfältig abdichten

# Service Information



## Mögliche Fehler in der Installation

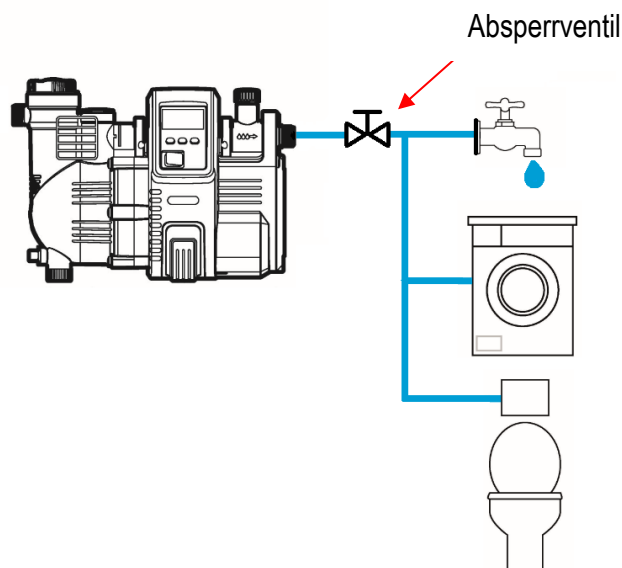
Mögliche Fehlerquellen in der Installation sind Ventile, deren Dichtheit nicht offensichtlich erkennbar ist, wie bspw.:

- Wasserzulaufventile von Toilettenspülkästen
- Zulaufventile von Waschmaschinen
- In Rohrleitungen verbaute Ventile

Trennen Sie diese Verbraucher nach Möglichkeit von der Wasserversorgung des Hauswasserautomaten ab. Wenn anschließend der Hauswasserautomat nicht mehr einschaltet, ohne dass Sie Wasser entnehmen, liegt der Fehler an diesem oder einem dieser Ventile.

Hilfreich ist hier ein Absperrventil, das unmittelbar nach dem Hauswasserautomaten auf der Druckseite installiert wird, um die komplette Installation von der Wasserversorgung trennen zu können.

- Im Falle, dass das Rückschlagventil im Hauswasserautomat für den Fehler verantwortlich ist, können Sie dies wie beschrieben ausbauen.
- Wenn das Rückschlagventil nicht für den Fehler verantwortlich ist, müssen Sie jedes Ventil in Ihrer Installation auf Dichtheit prüfen, um den Fehler beseitigen zu können.



**GEFAHR! Stromschlag!**  
Es besteht Verletzungsgefahr durch elektrischen Strom.  
Vor der Wartung den Netzstecker ausstecken.



## Mögliche Ursachen, gültig für die folgenden Hauswasserautomaten:

4000/4i - Art.Nr. 1481  
4000/4ep - Art.Nr. 1481  
4000/5i - Art.Nr. 1483  
4000/5ep - Art.Nr. 1483  
5000/4i - Art.Nr. 1485  
5000/5 Inox i - Art.Nr. 1487  
4000/4 LCD - Art.Nr. 1763  
4000/5 LCD - Art.Nr. 1765  
5000/5 LCD - Art.Nr. 1767  
6000/5LCD - Art.Nr. 1769

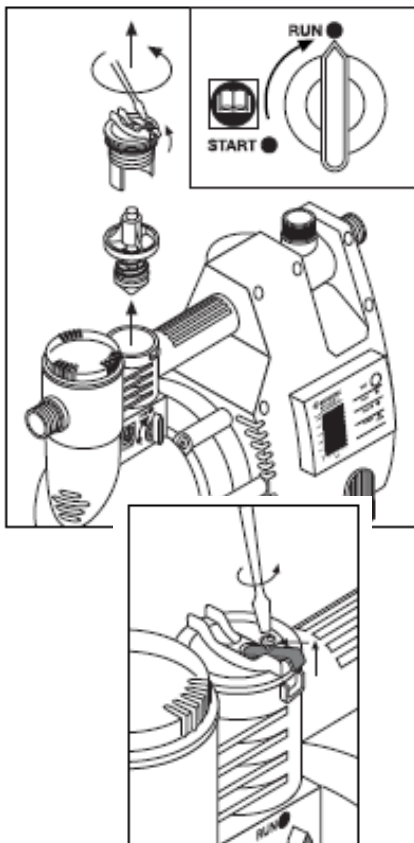
Das Rückschlagventil dieser Hauswasserautomaten besitzt eine eingebaute Feder. Mit dieser Feder wird das Ventil geschlossen, wenn kein Wasser mehr abgenommen wird.

Durch eine Verschmutzung wie z.B. Sand / Kalk kann dieses Ventil undicht werden. Ebenfalls kann ein defekter oder fehlender Dichtring (O-Ring) für die Undichtigkeit verantwortlich sein.

Bestellnummer Rückschlagventil Art.Nr. 1481-00.900.16

Dies können Sie als Ersatzteil in unserem GARDENA Webshop bestellen.

Anleitung zum Ausbau des eingebauten Rückschlagventils.



Stellen bzw. belassen Sie den Drehschalter auf RUN.

- Netzstecker ziehen
- Achten Sie darauf, dass die Druckseite drucklos ist, indem Sie z.B. die Entnahmestelle öffnen!
- Schließen Sie die evtl. vorhandenen Absperrorgane auf der Saug- und auf der Druckseite.
- Lösen Sie die Schrauben gegen den Uhrzeigersinn so weit, dass Sie den Halter nach oben und hinten in die Lagerille schieben können.
- Entfernen Sie den Deckel des integrierten Rückschlagventils durch Drehen gegen den Uhrzeigersinn.
- Entnehmen Sie den Ventilkörper und reinigen Sie diesen unter fließendem Wasser.
- Setzen Sie nach der Reinigung den Ventilkörper lagerichtig und zentrisch ein (Kegelspitze nach unten).
- Schrauben Sie den Deckel bis zum Anschlag wieder zu.
- Schieben Sie den Halter nach vorne und positionieren Sie diesen in der Ausgangsstellung. Schrauben Sie anschließend die Schraube im Uhrzeigersinn fest.

# Service Information



## Mögliche Ursachen, gültig für den folgenden Hauswasserautomaten:

3500/4E - Art.Nr. 1757

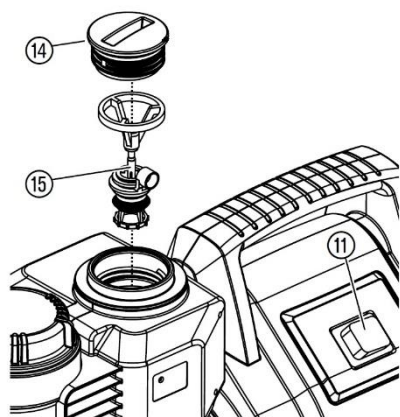
Bei diesem Hauswasserautomaten ist ein Rückschlagventil mit eingebauter Feder im Einsatz. Das Ventil wird ebenfalls, wenn kein Wasser mehr abgenommen wird, über die Feder geschlossen.

Das Ventil kann durch eine Verschmutzung wie z.B. Sand, Kalk undicht werden. Auch kann ein defekter oder fehlender Dichtring (O-Ring) für die Undichtigkeit verantwortlich sein.

Bestellnummer Rückschlagventil Art.Nr. 1757-00.903.00

Dies können Sie als Ersatzteil in unserem GARDENA Webshop bestellen.

Anleitung zum Ausbau des eingebauten Rückschlagventils

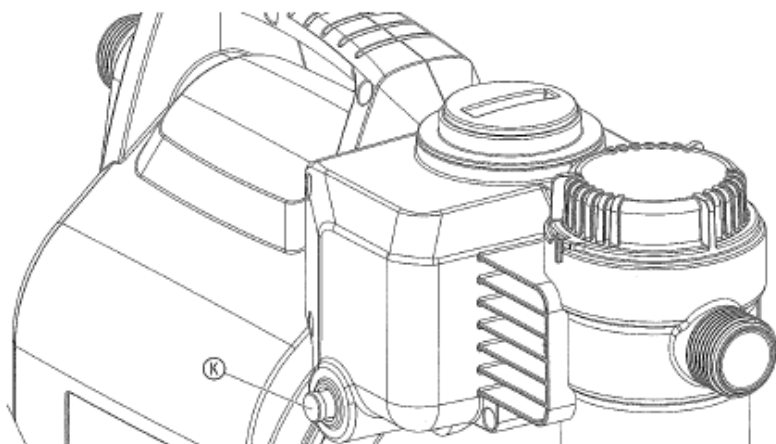


Art. 1757

1. Schalter (11) auf O schalten.
2. Netzstecker ausstecken.
3. Gegebenenfalls alle Ventile der Saugseite schließen.
4. Alle Entnahmestellen öffnen, damit die Druckseite drucklos wird. Danach die Entnahmestellen wieder schließen, um ein Leerlaufen der angeschlossenen Leitungen über den Hauswasserautomaten zu vermeiden.
5. Deckel (14) des Rückschlagventils mit geeignetem Werkzeug ausdrehen.
6. Ventilkörper (15) entnehmen und unter fließendem Wasser reinigen.
7. Rückschlagventil in umgekehrter Reihenfolge wieder montieren.
8. Achten Sie darauf, dass sich der Schlitz des Deckels (14) nach der Montage in Längsrichtung zur Pumpe befinden sollte.
9. Hauswasserautomat wieder starten.

Möglicher Fehler nach einem längeren Nichtgebrauch

Vor Inbetriebnahme nach einem längeren Nichtgebrauch Kolben (k) am Rückschlagventil mehrmals ziehen.



# Service Information



## Mögliche Ursachen, gültig für die folgenden Hauswasserautomaten:

4000/5E - Art.Nr. 1758

5000/5E - Art.Nr. 1759

6000/6E - Art.Nr. 1760

Beim Rückschlagventil dieser Hauswasserautomaten ist keine Feder eingebaut. Das Ventil schließt sich von selbst, wenn kein Wasser mehr abgenommen wird.

Durch eine Verschmutzung kann das Rückschlagventil geöffnet bleiben.

Prüfen Sie beim Ausbau und Wiedereinbau, ob sich das Rückschlagventil von selbst schließt. Der Kegel des Rückschlagventils muss leicht bis zum Ventilsitz der Pumpe fallen.

Das Ventil kann auch durch eine Verschmutzung wie z.B. Sand, Kalk undicht werden.

Ebenfalls kann ein defekter oder fehlender Dichtring (O-Ring) für die Undichtigkeit verantwortlich sein.

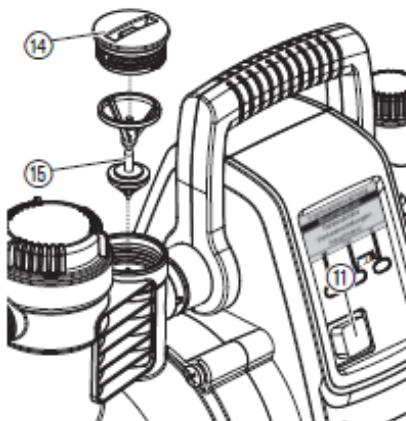
Bestellnummer Rückschlagventil für die

Hauswasserautomaten 4000/5E und 5000/5E LCD: Art.Nr. 1758-00.901.00

Hauswasserautomaten 6000/6 E LCD: Art.Nr. 1760-00.900.07.

Sie können das entsprechende Ventil als Ersatzteil in unserem GARDENA Webshop bestellen

Anleitung zum Ausbau des eingebauten Rückschlagventils.



1. Schalter (11) auf O schalten.
2. Netzstecker ausstecken.
3. Gegebenenfalls alle Ventile der Saugseite schließen.
4. Alle Entnahmestellen wieder schließen, um ein Leerlaufen der angeschlossenen Leitungen über den Hauswasserautomaten zu vermeiden.
5. Deckel (14) des Rückschlagventils mit geeignetem Werkzeug ausdrehen.
6. Ventilkörper (15) entnehmen und unter fließendem Wasser reinigen.
7. Rückschlagventil in umgekehrter Reihenfolge wieder montieren
8. Achten Sie darauf, dass sich der Schlitz des Deckels (14) nach der Montage in Längsrichtung zur Pumpe befinden sollte
9. Hauswasserautomat wieder starten.

# Service Information



## Bestellung von Ersatzteilen

Ersatzteile, wie die Rückschlagventile, sind direkt erhältlich im GARDENA Webshop:

<https://www.gardena.com/de/service/ersatzteile/>

oder unter <https://help.gardena.com/hc/de/requests/new> anfragen.

## Einsenden zur Prüfung / Reparatur

Sollten die oben aufgeführten Punkte nicht zur Fehlerbehebung beitragen, empfehlen wir Ihnen, Ihren Hauswasserautomaten zur Überprüfung / Reparatur an uns einzusenden.

Unsere Anschrift lautet:

GARDENA Service  
Hans-Lorenser-Str. 40  
89079 Ulm

Alle Informationen zum Reparaturservice finden Sie auf unserer Website:

<http://www.gardena.com/de/service/reparatur-service/>

Hier können Sie z.B. einen Serviceauftrag ausfüllen und ausdrucken und/oder Sie können sich über das „DHL Retourenportal“ ein Adressetikett ausdrucken.