

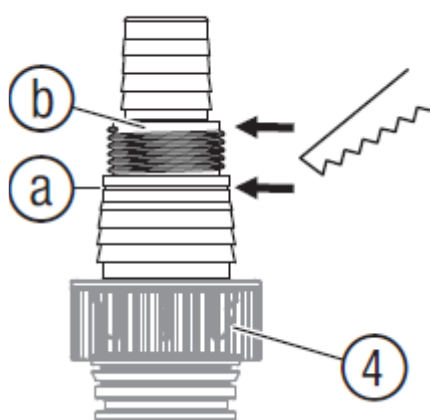


Anschluss verschiedener Schlauch-Durchmesser an GARDENA Tauchpumpen

Neben den auf der Verpackung und Bedienungsanleitung aufgeführten empfohlenen Schlauchdurchmesser ab 1 Zoll, können auch kleinere Schlauchdurchmesser eingesetzt werden. Bitte beachten Sie, dass bei der Nutzung eines kleineren Schlauchdurchmesser als von uns empfohlen sich die angegebenen Fördermengen teils beträchtlich reduzieren können.

1. Anschluss eines 13mm $\frac{1}{2}$ Zoll Schlauch 15mm, $\frac{5}{8}$ Zoll Schlauch oder 19mm $\frac{3}{4}$ Zoll Schlauch mit

Klarwasser-Tauchpumpe 9000	Art. 9030
Klarwasser-Tauchpumpe 11000	Art. 9032
Klarwasser-Tauchpumpe 11000 Aquasensor	Art. 9034
Schmutzwasser-Tauchpumpe 9000	Art. 9040
Schmutzwasser-Tauchpumpe 16000	Art. 9042
Klar-/Schmutzwasser-Tauchpumpe 15000	Art. 9048



Ein $\frac{1}{2}$ Zoll 13mm Schlauch kann mit dem GARDNEA Hahnverbinder Art. 18202-20 für G 1 Zoll Gewinde oder mit dem Premium Hahnverbinder Art. 18242-20 zum Einsatz kommen.

Der Anschluss-Nippel (4) muss zunächst an der Pos. (b) durchtrennt werden. Der Hahnverbinder oder Premium Hahnverbinder kann nun direkt auf das Gewinde geschraubt werden. Da die Abdichtung des Hahnverbinder stirnseitig erfolgt ist eventuell ein weiteres Abdichten des Gewindes mit beispielsweise einem Teflonband nötig.

Der $\frac{1}{2}$ Zoll 13mm Schlauch kann nun mit einem Schlauchverbinder Art. 18215-20 oder dem Premium Schlauchverbinder Art. 18255-20 an den Hahnverbinder angeschlossen werden.

Ein $\frac{3}{4}$ Zoll Schlauch kann mit dem Schlauchverbinder Art. 18216-20 oder dem Premium Schlauchverbinder Art. 18256-20 an den oben genannten Hahnverbinder angeschlossen werden.

Bei der Verwendung eines 19mm $\frac{3}{4}$ Zoll Schlauches besteht mit dem GARDENA Profisystem eine weitere Möglichkeit den Schlauch anzuschließen. Wie oben erwähnt, muss der Anschluss-Nippel an der Pos. (b) durchtrennt werden. Auf das G1 Zoll Gewinde kann nun das Profi-System-Hahnstück Art. 2802-20 angebracht werden. Eventuell ist wie erwähnt eine zusätzlich Abdichtung des Gewindes mittels Teflonband nötig. Der 19mm $\frac{3}{4}$ Zoll Schlauch kann nun mit dem Profi-System-Schlauchstück Art 2817-20 angeschlossen werden.

Service Information



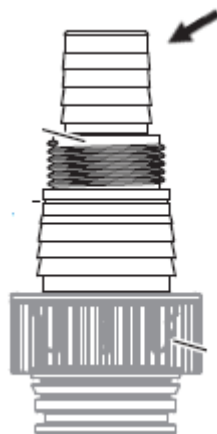
2. Anschluss eines 13mm ½ Zoll Schlauch, 15mm 5/8 Zoll Schlauch oder 19mm ¾ Zoll Schlauch mit

Klarwasser-Tauchpumpe 17000 Aquasensor	Art. 9036
Schmutzwasser-Tauchpumpe 20000 Aquasensor	Art. 9044
Schmutzwasser-Tauchpumpe 20000	Art. 9045
Schmutzwasser-Tauchpumpe 25000	Art. 9046
Klar-/Schmutzwasser-Tauchpumpe 19500 Aquasensor	Art. 9049

Beim Anschluss-Nippel bei dieser Pumpen ist kein G1 Zoll Gewinde vorgesehen. Es kann der Anschluss-Nippel der Klarwasser-Tauchpumpe 11000 Aquasensor Art. 9034 mit der Ersatzteilnummer Art. 09034-00.610.05 (Universalanschluss 1 1/2 Zoll erhältlich über den GARDENA Ersatzteleshop: www.gardena.de) verwendet werden. Die weitere Vorgehensweise ist wie unter Punkt 1 beschrieben.

3. Anschluss eines 1 Zoll 25mm Schlauch mit

Klarwasser-Tauchpumpe 9000	Art. 9030
Klarwasser-Tauchpumpe 11000	Art. 9032
Klarwasser-Tauchpumpe 11000 Aquasensor	Art. 9034
Schmutzwasser-Tauchpumpe 9000	Art. 9040
Schmutzwasser-Tauchpumpe 16000	Art. 9042
Klar-/Schmutzwasser-Tauchpumpe 15000	Art. 9048
Klar-/Schmutzwasser-Tauchpumpe 19500 Aquasensor	Art. 9049



Ein 1 Zoll 25mm Schlauch kann bei den oben genannten Tauchpumpen direkt am oberen Anschluss-Nippel angeschlossen werden. Nutzen Sie zum Befestigen eine sogenannte Schlauchschelle die Sie im Handel erwerben können.

4. Anschluss eines 1 Zoll 25mm Schlauch mit

Klarwasser-Tauchpumpe 17000 Aquasensor	Art. 9036
Schmutzwasser-Tauchpumpe 20000 Aquasensor	Art. 9044
Schmutzwasser-Tauchpumpe 20000	Art. 9045
Schmutzwasser-Tauchpumpe 25000	Art. 9046
Klar-/Schmutzwasser-Tauchpumpe 19500 Aquasensor	Art. 9049

Beim Anschluss-Nippel bei dieser Pumpen ist kein 1 Zoll Anschluss vorgesehen. Es kann der Anschluss-Nippel der Klarwasser-Tauchpumpe 11000 Aquasensor Art. 9034 mit der Ersatzteilnummer Art. 09034-00.610.05 (Universalanschluss 1 1/2 Zoll erhältlich über den GARDENA Ersatzteleshop: www.gardena.de) verwendet werden. Die

Service Information



weitere Vorgehensweise ist wie unter Punkt 3 beschrieben.

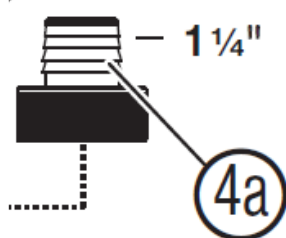
5. Anschluss eines 1 ¼ Zoll 32mm Schlauch mit

Klarwasser-Tauchpumpe 9000	Art. 9030
Klarwasser-Tauchpumpe 11000	Art. 9032
Schmutzwasser-Tauchpumpe 9000	Art. 9040

Ein 1 ¼ Zoll 25mm Schlauch kann bei den oben genannten Tauchpumpen nicht direkt angeschlossen werden. Mittels eines Adapters kann über den vorhandene G1 Zoll Anschluss oder den Anschluss für den 1 ½ Zoll ein 1 ¼ Zoll Schlauch genutzt werden.

6. Anschluss eines 1 ¼ Zoll 32mm Schlauch mit

Klarwasser-Tauchpumpe 11000 Aquasensor	Art. 9034
Schmutzwasser-Tauchpumpe 16000	Art. 9042
Klar-/Schmutzwasser-Tauchpumpe 15000	Art. 9048
Klar-/Schmutzwasser-Tauchpumpe 19500	Art. 9049
Aquasensor	



Für die beiden Pumpen liegt ein separater Anschluss-Nippel bei, auf dem direkt ein 1 ¼ Zoll Schlauch mit einer Schlauchschelle angeschlossen werden kann. Schlauchschellen sind im Handel erhältlich.

7. Anschluss eines 1 ¼ Zoll 32mm Schlauch mit

Klarwasser-Tauchpumpe 17000 Aquasensor	Art. 9036
Schmutzwasser-Tauchpumpe 20000 Aquasensor	Art. 9044
Schmutzwasser-Tauchpumpe 20000	Art. 9045
Schmutzwasser-Tauchpumpe 25000	Art. 9046
Klar-/Schmutzwasser-Tauchpumpe 19500	Art. 9049
Aquasensor	

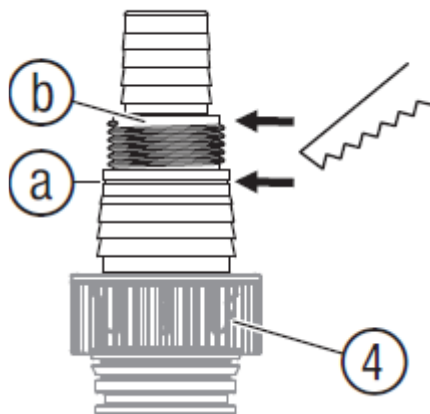
Service Information



Ein 1 ¼ Zoll 32mm Schlauch kann bei den oben genannten Tauchpumpen direkt am oberen Anschluss-Nippel angeschlossen werden. Nutzen Sie zum Befestigen eine sogenannte Schlauchschelle die Sie im Handel erwerben können.

8. Anschluss eines 1 ½ Zoll 38mm Schlauch mit

Klarwasser-Tauchpumpe 9000	Art. 9030
Klarwasser-Tauchpumpe 11000	Art. 9032
Klarwasser-Tauchpumpe 11000 Aquasensor	Art. 9034
Schmutzwasser-Tauchpumpe 9000	Art. 9040
Schmutzwasser-Tauchpumpe 16000	Art. 9042
Klar-/Schmutzwasser-Tauchpumpe 15000	Art. 9048



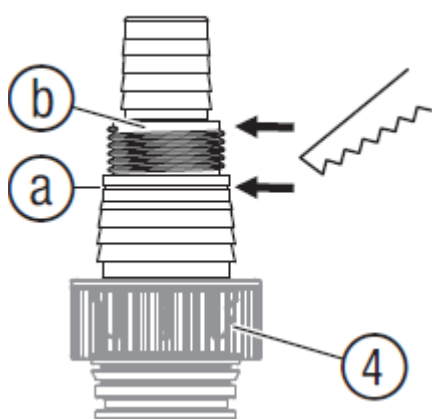
Der Anschluss-Nippel (4) muss zunächst an der Pos. (a) durchtrennt werden. Ein 1 ½ Zoll 38mm Schlauch kann nun direkt am Anschluss-Nippel angeschlossen werden. Nutzen Sie zum Befestigen eine sogenannte Schlauchschelle die Sie im Handel erwerben können.

Service Information



9. Anschluss eines 1 ½ Zoll 38mm Schlauch mit

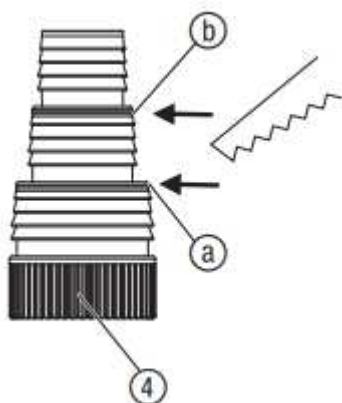
Klarwasser-Tauchpumpe 17000 Aquasensor	Art. 9036
Schmutzwasser-Tauchpumpe 20000 Aquasensor	Art. 9044
Schmutzwasser-Tauchpumpe 20000	Art. 9045
Schmutzwasser-Tauchpumpe 25000	Art. 9046
Klar-/Schmutzwasser-Tauchpumpe 19500 Aquasensor	Art. 9049



Der Anschluss-Nippel (4) muss zunächst an der Pos. (b) durchtrennt werden. Ein 1 ½ Zoll 38mm Schlauch kann nun direkt am Anschluss-Nippel angeschlossen werden. Nutzen Sie zum Befestigen eine sogenannte Schlauchschelle die Sie im Handel erwerben können.

10. Anschluss eines 2 Zoll 51mm Schlauch mit

Klarwasser-Tauchpumpe 17000 Aquasensor	Art. 9036
Schmutzwasser-Tauchpumpe 20000 Aquasensor	Art. 9044
Schmutzwasser-Tauchpumpe 20000	Art. 9045
Schmutzwasser-Tauchpumpe 25000	Art. 9046
Klar-/Schmutzwasser-Tauchpumpe 19500 Aquasensor	Art. 9049



Der Anschluss-Nippel (4) muss zunächst an der Pos. (a) durchtrennt werden. Ein 2 Zoll 51mm Schlauch kann nun direkt am Anschluss-Nippel angeschlossen werden. Nutzen Sie zum Befestigen eine sogenannte Schlauchschelle die Sie im Handel erwerben können.

Service Information

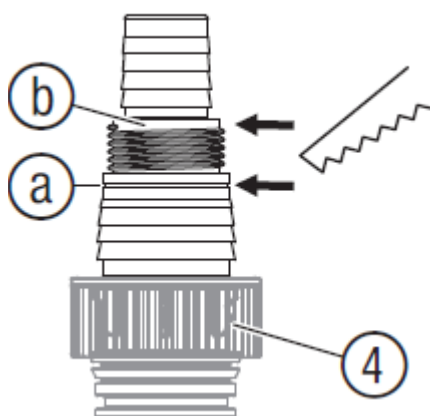


11. Anschluss eines 2 Zoll 51mm Schlauch mit Klarwasser-Tauchpumpe 11000 Aquasensor	Art. 9034
Schmutzwasser-Tauchpumpe 16000	Art. 9042
Klar-/Schmutzwasser-Tauchpumpe 15000	Art. 9048

Ein 2 Zoll 51mm Schlauch kann bei den oben genannten Tauchpumpen nicht direkt angeschlossen werden. Es kann der Anschluss-Nippel der Klarwasser-Tauchpumpe 17000 Aquasensor Art. 9036 mit der Ersatzteilnummer Art. 9036-00.610.01 (Universalanschluss 1 1/2 Zoll erhältlich über den GARDENA Ersatzteilshop: www.gardena.de) verwendet werden. Die weitere Vorgehensweise ist wie unter Punkt 10 beschrieben.

12. Anschluss einer Festkupplung / Alu-Kupplung an

Klarwasser-Tauchpumpe 9000	Art. 9030
Klarwasser-Tauchpumpe 11000	Art. 9032
Schmutzwasser-Tauchpumpe 9000	Art. 9040



Bei den oben genannten Tauchpumpen können nur Festkupplungen mit einem Anschlussgewinde und **Innendurchmesser von 1 Zoll** direkt angeschlossen werden. Falls ein größerer Innendurchmesser angeschlossen werden soll, muss ein entsprechender Adapter montiert werden.

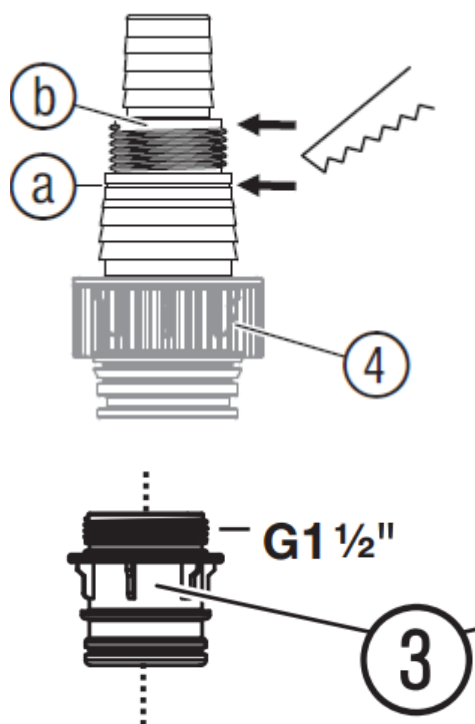
Der Anschluss-Nippel (4) muss zunächst an der Pos. (b) durchtrennt werden. Die Festkupplung kann nun montiert werden. Eventuell muss das Gewinde abgedichtet werden.

Der maximale Außendurchmesser der Festkupplung kann 120mm betragen. Empfohlen Kupplungsvariante C-1" (Storz-Kupplung) mit einem Außendurchmesser von 98mm.



13. Anschluss einer Festkupplung / Alu-Kupplung an

Klarwasser-Tauchpumpe 11000 Aquasensor	Art. 9034
Klarwasser-Tauchpumpe 17000 Aquasensor	Art. 9036
Schmutzwasser-Tauchpumpe 16000	Art. 9042
Schmutzwasser-Tauchpumpe 20000 Aquasensor	Art. 9044
Schmutzwasser-Tauchpumpe 20000	Art. 9045
Schmutzwasser-Tauchpumpe 25000	Art. 9046
Klar-/Schmutzwasser-Tauchpumpe 15000	Art. 9048
Klar-/Schmutzwasser-Tauchpumpe 19500 Aquasensor	Art. 9049



Bei den oben genannten Tauchpumpen können Festkupplungen mit Anschlussgewinde und **Innendurchmesser von 1 Zoll und 1 ½ Zoll** angeschlossen werden

Bei der 9034 und 9042 ist es möglich direkt eine Festkupplung mit Anschlussgewinde mit einem Innendurchmesser von 1 Zoll am Anschluss-Nippel zu befestigen. Der Anschluss-Nippel (4) muss zunächst an der Pos. (b) durchtrennt werden. Die Festkupplung kann nun montiert werden. Eventuell muss das Gewinde abgedichtet werden. Der maximale Außendurchmesser der Festkupplung kann 125 mm betragen. Empfohlen Kupplungsvariante C-1" (Storz-Kupplung) mit Außendurchmesser 98mm.

Bei der 9034, 9042 und allen anderen oben genannte Tauchpumpen kann eine Festkupplung mit einem Anschlussgewinde von 1 ½ Zoll direkt auf den Quick-Verbinder (3) montiert werden. Den Anschluss-Nippel hierzu komplett demontieren. Eventuell muss das Gewinde abgedichtet werden. Der maximale Außendurchmesser der Festkupplung kann 100mm betragen. . Kupplungsvariante C-1 1/2" (Storz-Kupplung) mit dem Außendurchmesser 98mm

Service Information



GARDENA Quickverbinder Anschlussmöglichkeit

Der Adapter 9

Artikel	Pumpe	G1 Zoll Gewinde	G 1 ½ Zoll Gewinde	25mm (1") Schlauch	32mm (1 1/4") Schlauch	38mm (1 ½") Schlauch	50mm (2") Schlauch
9030	Klarwasser-Tauchpumpe 9000	X		X		X	
9040	Schmutzwasser-Tauchpumpe 9000	X		X		X	
9032	Klarwasser-Tauchpumpe 11000	X		X		X	
9034	Klarwasser-Tauchpumpe 11000 Aquasensor	X	X	X	X	X	
9042	Schmutzwasser-Tauchpumpe 16000	X	X	X	X	X	
9036	Klarwasser-Tauchpumpe 17000 Aquasensor		X		X	X	X
9044	Schmutzwasser-Tauchpumpe 20000 Aquasensor		X		X	X	X
9046	Schmutzwasser-Tauchpumpe 25000		X		X	X	X
9048	Klar-/Schmutzwasser-Tauchpumpe 15000	X	X	X	X	X	
9049	Klar-/Schmutzwasser-Tauchpumpe 19500 Aquasensor		X		X	X	X