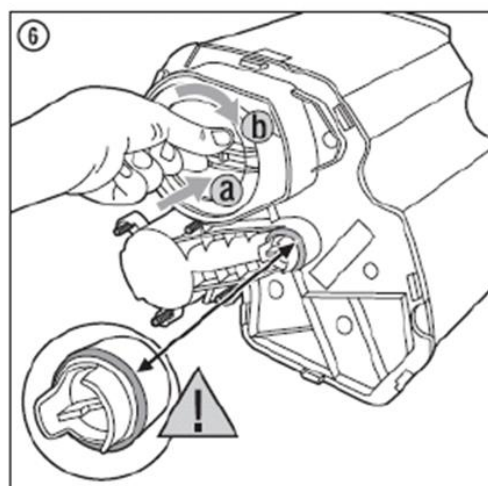
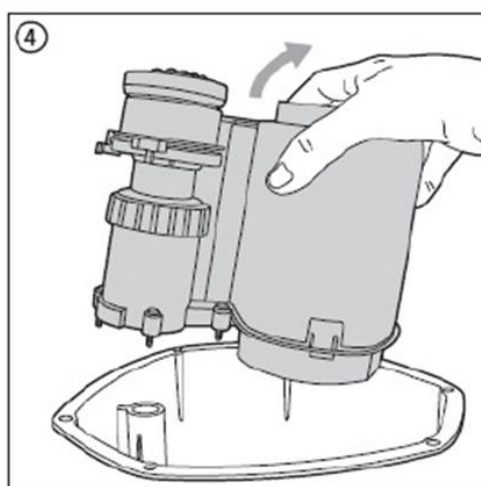
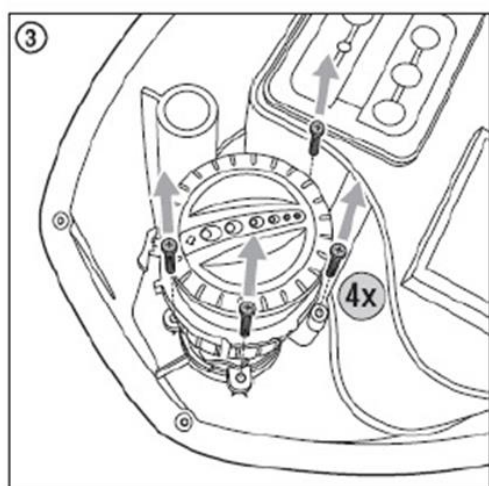
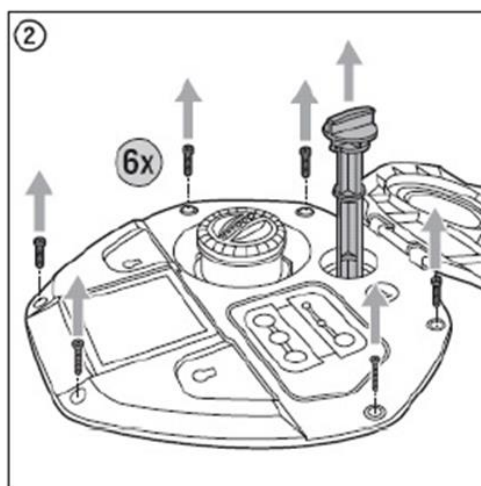
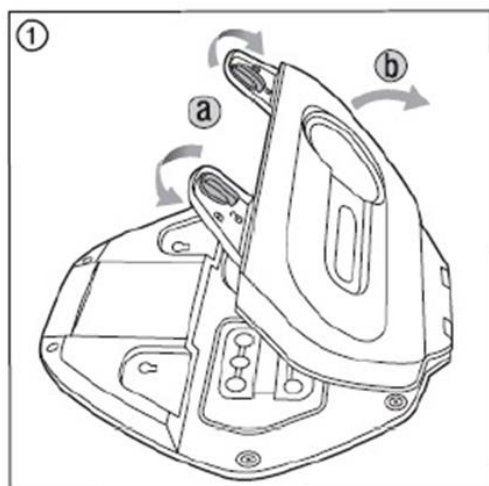


Service Information



AquaContour Ein-/Ausbau der Elektronik



Achtung:
Auf korrekten Sitz des
Dichtringes achten!

Service Information



Fehlfunktionen und / oder Störungen der Steuerelektronik des AquaContour Regners lassen sich nicht einfach vor Ort beheben bzw. diagnostizieren.

Wenn sich Ihr Regner nicht mehr programmieren lässt oder das Solarfeld den Akku nicht mehr ordnungsgemäß lädt, so empfehlen wir den Ausbau und das Einsenden der kompletten Elektronik / Regnereinheit zu uns zur Prüfung / Reparatur / Austausch.

Zum Ausbau gehen Sie wie auf den Bildern 1 bis 4 dargestellt vor.

Zur Einsendung können Sie sich gern auf unserer Website orientieren:

<http://www.gardena.com/de/service/reparatur-service/>

Der Einbau wird später in umgekehrter Reihenfolge vollzogen. Bitte beachten Sie beim Einbau auf den Sitz des Dichtungsringes wie auf Bild 5 dargestellt.