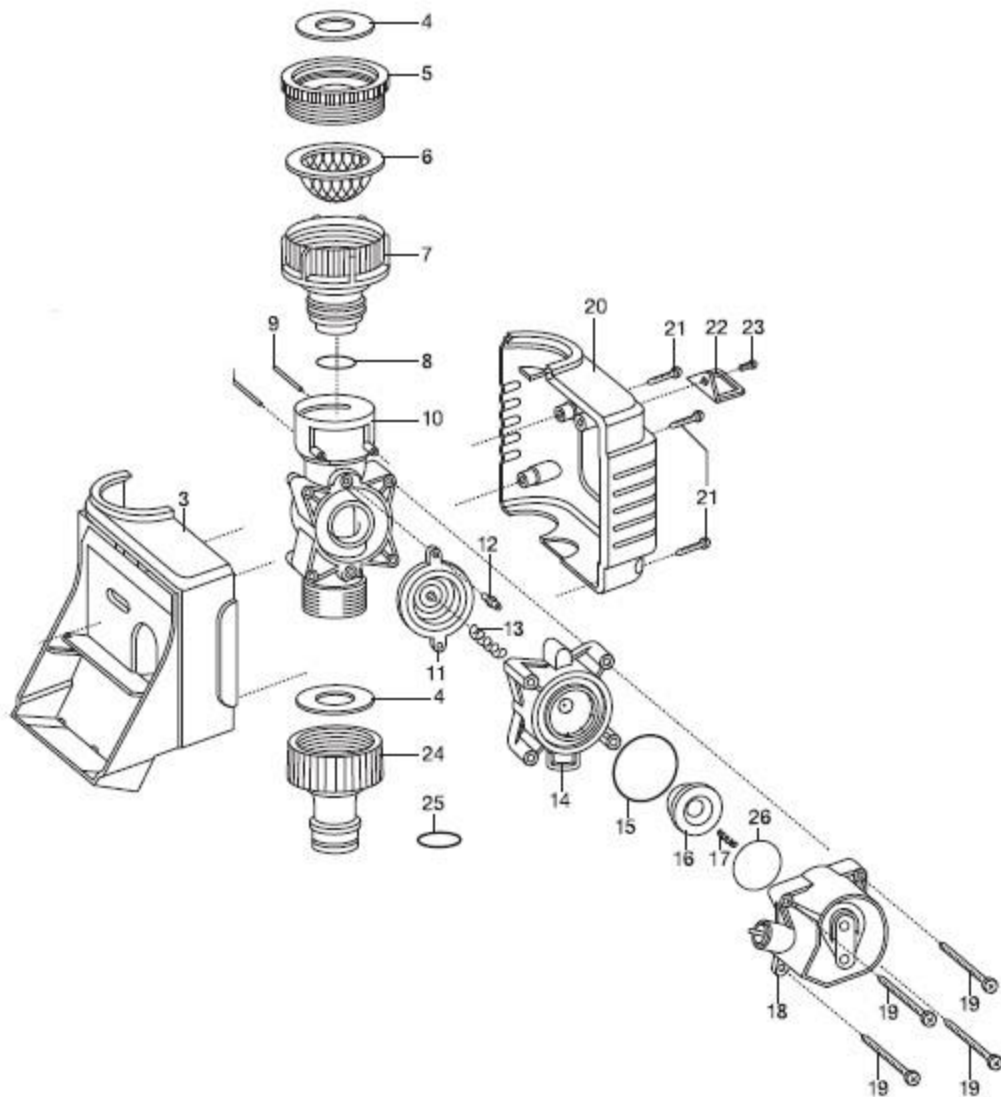


# Service Information



## Reinigung Hydraulikventil Bewässerungscomputer



### Bestellung von Ersatzteilen

Ersatzteile direkt erhältlich im GARDENA Webshop: <https://www.gardena.com/de/service/ersatzteile/>  
oder unter <https://help.gardena.com/hc/de/requests/new> anfragen.

# Service Information



## Gehäuse demontieren



3 Schrauben mit Schraubendreher Torx 20 lösen.  
Gehäuse trennen

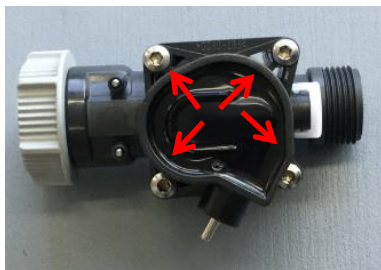
Bei älteren Modellen ist die Schraube eine  
Kreuzschlitzschraube



Bei den Modellen Art. 1881, 1883 und 1885 sind  
die Gehäuse verschnappt 4 Rastnasen  
nacheinander mit einem Schraubendreher nach  
außen drücken.

Gehäuse trennen

## Ventil entnehmen und demontieren



4 Schrauben Torx 15 aufschrauben  
Ventildeckel abnehmen

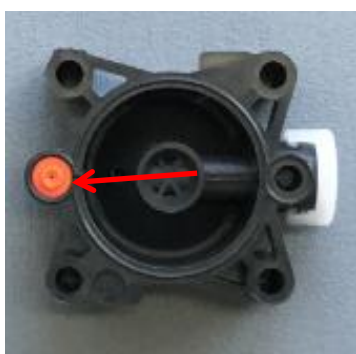


Mylar Folie des Elektromagneten abziehen

# Service Information



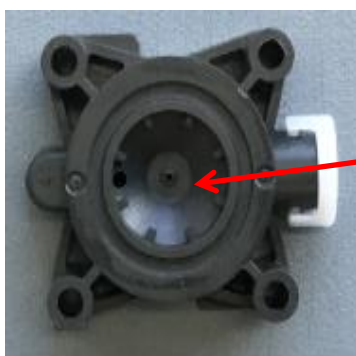
Elektromagnet mit z.B einem Glasreiniger reinigen und leicht mit einen säurefreien Silikonfett einfetten z.B Art. 1240-00.600.42.  
Mylar-Folie wieder blasenfrei ausstreichen



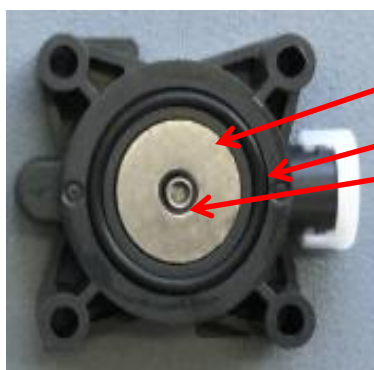
Steuerdüse mit Pressluft reinigen

Steuerdüse kann durch eindrehen einer kleinen Schraube und ziehen entfernt werden

Ersatzteilnummer Steuerdüse  
Art. 1815-00.610.27



Mittelbohrung im Ventildeckel mit Pressluft reinigen



Magnetplatte einsetzen> nicht fetten !

O-Ring Pos einlegen

Druckfeder klein einsetzen



Membrane vollst, Druckfeder groß in Ventilkörper einsetzen

Elektromagnet und vormontierten Ventildeckel auf Ventilkörper setzen

4 Schrauben Torx15 anziehen