

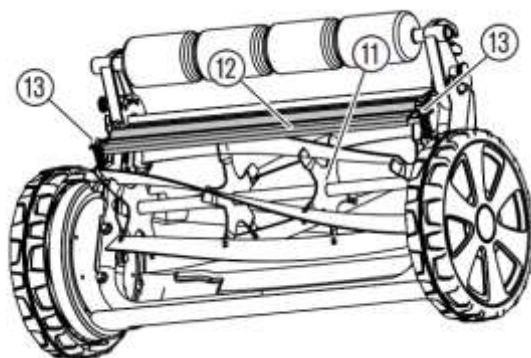
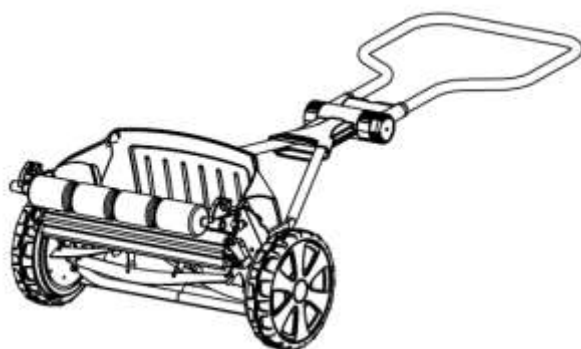


Spindelmäher – Einstellung Schneidwerk

Sollte Ihr Rasenschnitt unsauber werden bzw. sein, so kann dies verschiedene Ursachen haben:

Ein zu langer Rasen (Urlaubsrasen) bzw. Rasenschnitt oder vorhandener „Kreuzwuchs“ im Rasen mit dann einzeln stehenbleibenden Grashalmen kann eine Ursache sein.

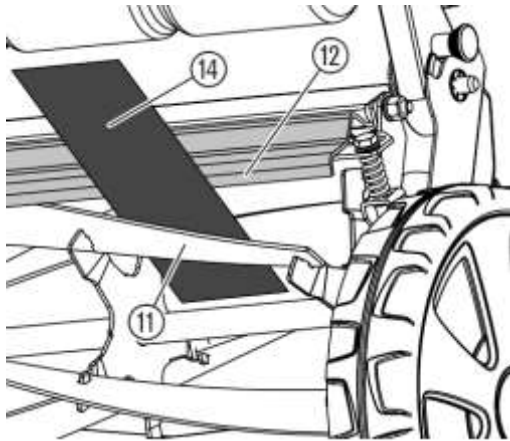
Am Mäher selber genügt es in den meisten Fällen unserer Erfahrung nach, das Schneidwerk neu sauber einzustellen.



Einstellung Schneidwerk

1. Spindelmäher reinigen.
2. Mäher auf den Boden legen, damit beim Einstellen des Schneidwerks der Mäher nicht kippen kann.
3. Messerwalze und Untermesser auf Scharten prüfen und diese ggf. mit einem Schleifstein entfernen
4. Linke und rechte Sechskant-Schraube 13 mit einem Schrauben-Schlüssel (10 mm) gegen den Uhrzeigersinn aufdrehen, bis die Messerwalze 11 gerade noch frei durchdreht.
5. Linke Sechskant-Schraube 13 mit einem Schrauben-Schlüssel (10 mm) vorsichtig zudrehen, während die Messerwalze 11 rotiert, bis sie leichten Kontakt mit dem Untermesser 12 bekommt.
6. Danach die linke Sechskant-Schraube wieder soweit lösen, bis die Messerwalze das Untermesser gerade nicht mehr berührt (geräuschlos rotiert).
7. Den Vorgang auf der rechten Seite wiederholen.

Service Information



Schnittprobe

Papierstreifen 14 so auf das Untermesser 12 legen, dass er auf die Achse der Messerwalze 11 zeigt.

Messerwalze 11 vorsichtig drehen.
Bei richtig eingestelltem Untermesser 12 wird das Papier wie von einer Schere abgeschnitten.

Schnittprobe an verschiedenen Stellen und an allen Messern der Messerwalze 11 wiederholen.

Einsenden zur Prüfung / Reparatur

Sollte die Schnittprobe trotz Einstellen des Schneidwerks keinen sauberen Schnitt zeigen, so empfehlen wir Ihnen den Sprindelmäher an:

GARDENA Service
Hans-Lorensen-Str. 40
89079 Ulm

zur Überprüfung einzusenden.

Alle Informationen zum Reparaturservice finden Sie auf unserer Website:
<http://www.gardena.com/de/service/reparatur-service/>

Hier können Sie z.B. einen Serviceauftrag ausfüllen und ausdrucken und/oder Sie können sich über das „DHL Retourenportal“ ein Adressetikett ausdrucken.