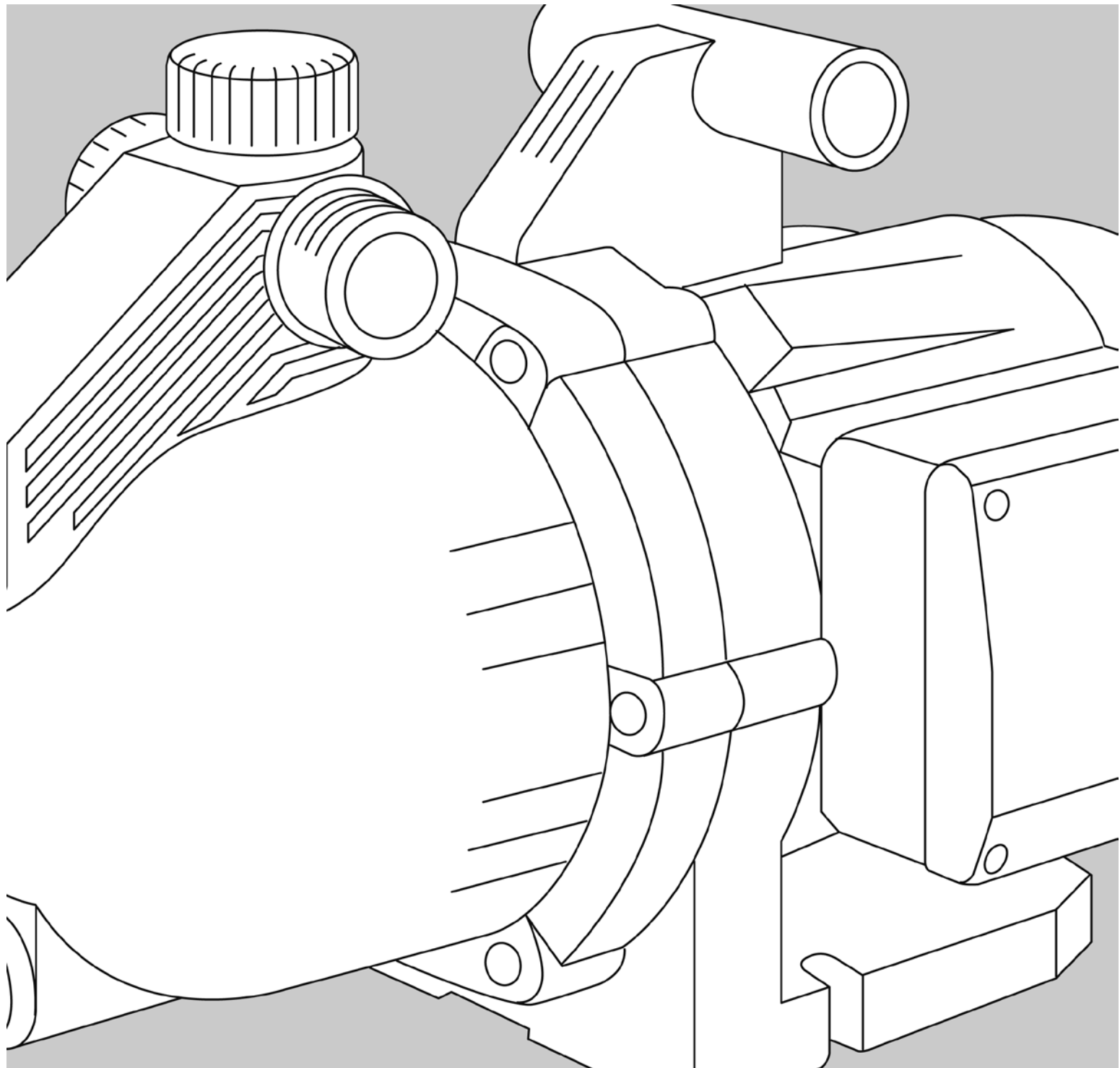




# Montagebeispiel elektrischer Druckschalter Art.1739 auf einer Gartenpumpe 5000/5, Art. 1734 und 6000/6, Art. 1736





## Informationen zur Montage des elektrischen Druckschalters auf eine Gartenpumpe, um eine vollautomatische Funktion zu bekommen (Hauswasserautomat)

Bei Montage des Druckschalters auf den Gartenpumpen Art. 1734 und 1736 muss der Sondermodus der Gartenpumpe aktiviert werden.

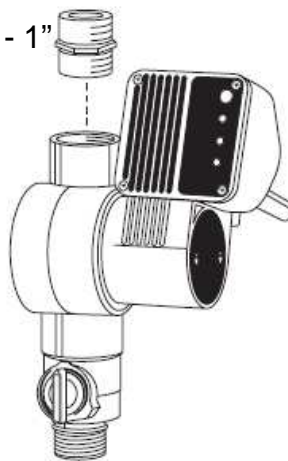
Sondermodus aktivieren:

1. On/Off-Taste beim Einschalten 8 Sekunden gedrückt halten bis die grüne LED nicht mehr blinkt.
2. Der Sondermodus ist aktiviert

Sondermodus deaktivieren:

1. Netzstecker in stromführende Netzsteckdose stecken. Pumpe läuft selbstständig an.
2. On/Off-Taste drücken. Pumpe schaltet aus.
3. On/Off-Taste beim Einschalten 8 Sekunden gedrückt halten bis die grüne LED nicht mehr blinkt.
4. Der Sondermodus ist deaktiviert

1745-00.701.00 Anschlussstück 1" - 1"



1739-00.650.00 Adapter

